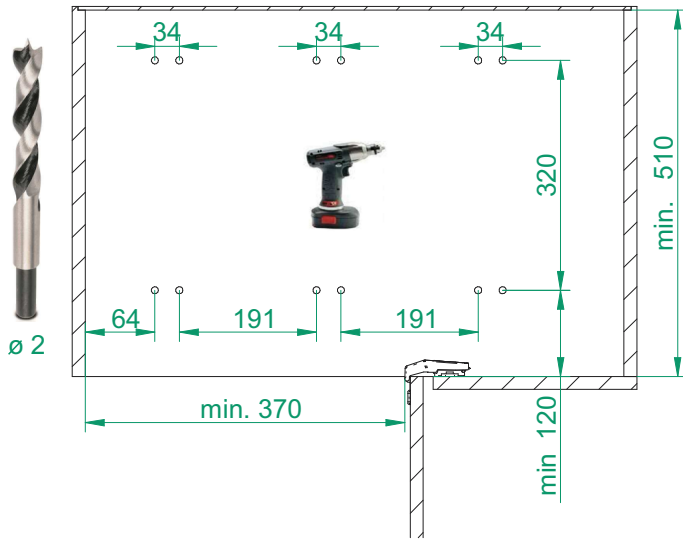


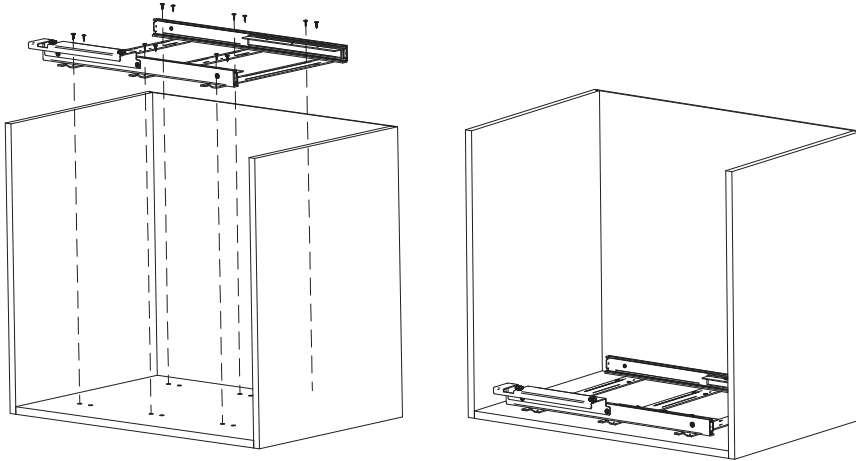
Maxima Classic Corner Comfort 800 lewy

Instrukcja montażu w szafce B80

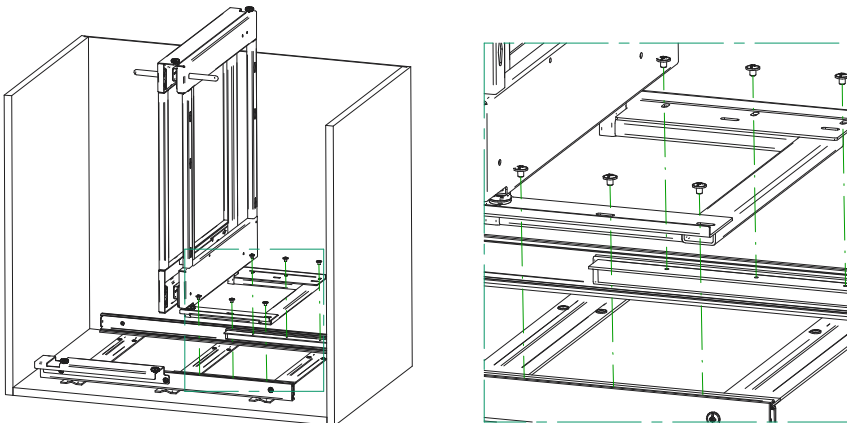
①

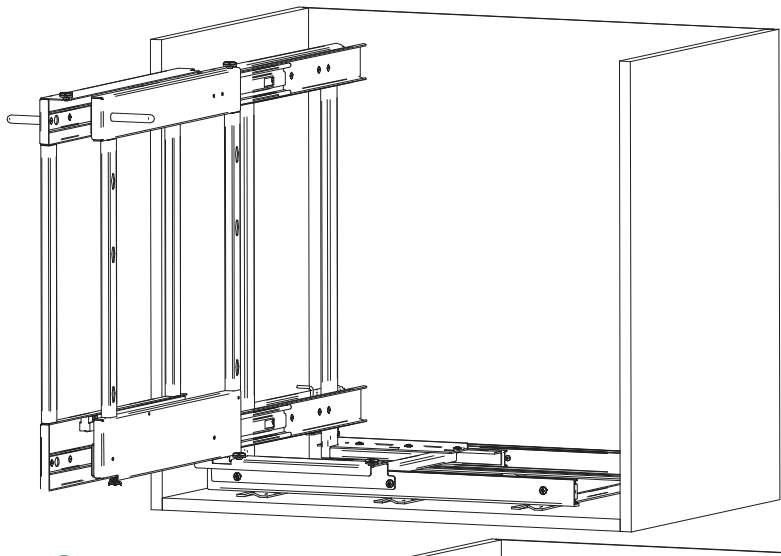


②

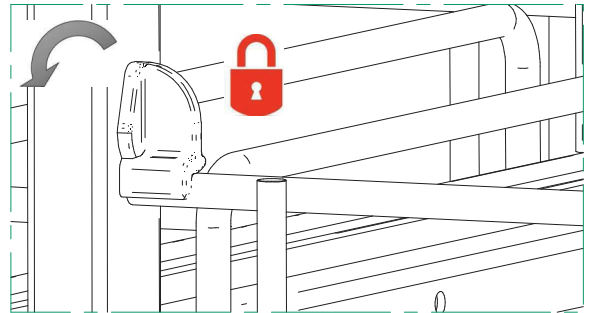
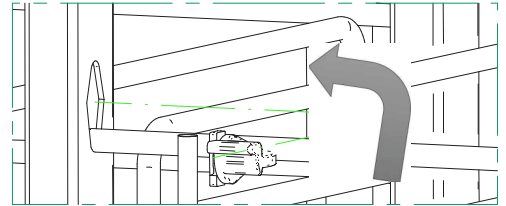
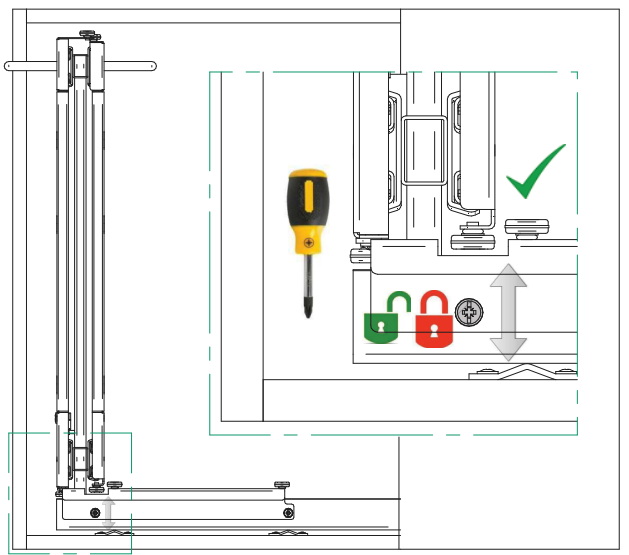
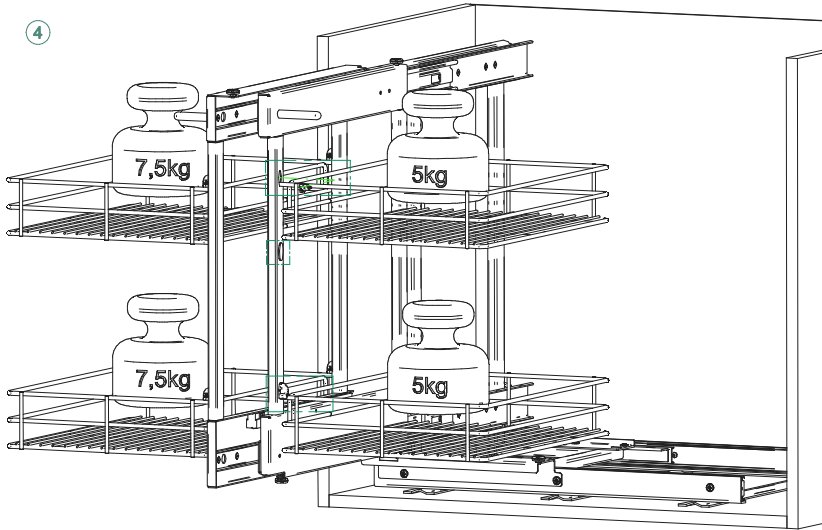


③





4



5

